

RÖHM Mandrini senza chiave

A 3 griffe - Con corpo in acciaio

Adatti per avvitatori a batteria e trapani a batteria ed elettrici

Reversibili per rotazione destrorsa e sinistrorsa

Bloccaggio manuale tramite rotazione del corpo

Modello ETRA80-RV con inserti in metallo duro

Il bloccaggio radiale impedisce il rilascio della punta durante la rotazione

Coppia massima di serraggio 100 Nm

E 1118 2013 - 1118 2131: con anello di ritenzione per macchine senza arresto del mandrino

E 1118 2132 con attacco SDS PLUS (lunghezza totale indicata escluso attacco SDS PLUS)

Per punte fino diametro	mm	10	13	13	13
Codice		E 1118 2010	E 1118 2013	E 1118 2131	E 1118 2132
E 1118/2	Cad. €				
Apertura minima	mm	1	1,5	1,5	1,5
Innesto filettato		3/8" x 24 UNF	3/8" x 24 UNF	3/8" x 24 UNF	1/2" 20 UNF / SDS PLUS
Lunghezza chiuso	mm	60,9	72,4	72,4	72,4
Diametro esterno	mm	42,7	42,7	42,7	42,7



E 1118 2132: Con attacco SDS PLUS

Mandrini angolari

Adatti per effettuare fori ed avvitature in spazi di difficile accesso su legno e metallo - Dimensioni ridotte

◆ FISCH®

Con attacco $\frac{1}{4}$ " E 6,3 - Uscita $\frac{1}{4}$ "

Attacco con bussola scorrevole a rilascio rapido per inserimento ed espulsione automatica dell'inserto o della punta

Corpo in morbida gomma antiscivolo

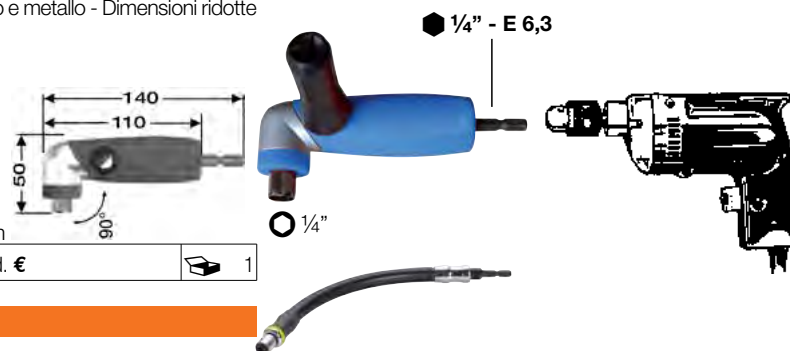
Movimento su cuscinetti a sfere

Impugnatura con possibilità di montaggio per destrorsi e sinistrorsi

Velocità di rotazione max. 2000 giri/min - Lunghezza totale 140 mm

Codice E 1121 8000	E 1121/8	Cad. €		1
---------------------------	-----------------	--------	--	---

Prolunghe flessibili con attacco $\frac{1}{4}$ " → A 5 pag. 50



ABC TOOLS

Con attacco $\frac{9}{16}$ "

Corpo in lega di alluminio, con ingranaggi trattati per una lunga durata

Movimento su cuscinetti a sfere

Velocità di rotazione max. 2100 giri/min - Coppia max. 29 N

Rapporto di trasmissione 1:1,3

Attacco uscita con filettatura $\frac{3}{8}$ " x 24 UNF

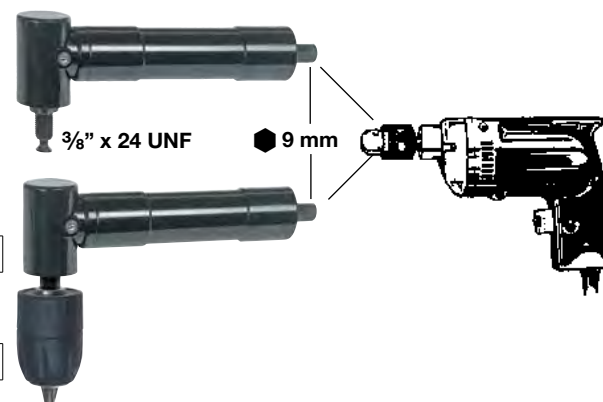
Lunghezza totale 140 mm

Codice E 1121 9000	E 1121/9	Cad. €		1
---------------------------	-----------------	--------	--	---

Esecuzione con mandrino senza chiave, apertura 1,5÷10 mm

Lunghezza totale 147 mm

Codice E 1121 9300	E 1121/93	Cad. €		1
---------------------------	------------------	--------	--	---



ABC TOOLS Adattatori per trapani e avvitatori

Tipo con attacco esagonale $\frac{1}{4}$ " E 6,3 e filettatura $\frac{3}{8}$ " x 24 UNF

Per avvitatori e giraviti - Lunghezza totale 40 mm

Codice E 1122 0000	E 1122/0	Cad. €		1
---------------------------	-----------------	--------	--	---

$\frac{3}{8}$ " x 24 $\frac{1}{4}$ " E 6,3

Tipo con attacco SDS-plus e filettatura $\frac{1}{2}$ " x 20 UNF

Per forare senza il movimento di percussione - Lunghezza totale 60 mm

Codice E 1122 2000	E 1122/2	Cad. €		1
---------------------------	-----------------	--------	--	---

$\frac{1}{2}$ "x20 UNF

Tipo con due filettature maschio - $\frac{1}{2}$ " x 20 e $\frac{3}{8}$ " x 24 UNF

Adatto per mandrini con innesto interno $\frac{1}{2}$ " x 20 UNF - Lunghezza totale 26 mm

Codice E 1123 3000	E 1123/3	Cad. €		1
---------------------------	-----------------	--------	--	---



Tipo con una filettatura maschio e una femmina $\frac{1}{2}$ " x 20 - $\frac{3}{8}$ " x 24 UNF

Adatto per mandrini con innesto interno $\frac{1}{2}$ " x 20 UNF - Lunghezza totale 15 mm

Codice E 1123 4000	E 1123/4	Cad. €		1
---------------------------	-----------------	--------	--	---



Attacchi con codolo conico → G 2 pag. 615

Raccordi per inserti → A 5 pag. 50

